

## AMPOULE LED COB PAR30 12W - 1020 LM - 4000K

REF : 81142



### Ref. 81142

Culot : E27

**Lumens : 1020 lm**

Puissance absorbée : 12W

Puissance restituée : ≈110W

**Dimmable : Non**

Température couleur : 4000K

Dimensions (Ø x H) : Ø95 x 94 mm

Emballage : Boite

EAN : 3701124403681

### Paramètres Optiques

Efficacité Lumineuse : > 90%

Index Rendu Couleur (IRC) : > 80

Lumens / watt : ≈85Lm/w

### Paramètres Electriques

Classification énergétique : **A+**

Tension entrée : 220-240V AC

Fréquence : 50/60Hz

Puissance à l'allumage : > 95%

Température et humidité de travail :

-15 °C- +45 °C/10%-70%

Facteur de puissance = 0.54

Allumage : Immédiat

Angle : 45°

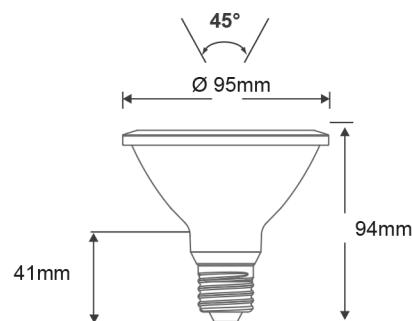
Matériaux utilisés : Aluminium + PC

Durée de vie théorique de la LED : 30,000 Heures

Indice de protection IP : IP65

Poids Net : 0,100Kg

### Dimensions



Les normes internationales fixent la tolérance du flux lumineux et de la charge associée à ± 10 %. La température des couleurs est soumise à une tolérance pouvant aller jusqu'à +/-150° Kelvin par rapport à la valeur nominale

Les produits présentés dans les documents, offres commerciales, catalogues ou fiches techniques sont soumis à modification sans préavis.  
Les caractéristiques ne deviennent contractuelles qu'après accord écrit de la direction de PROMOLED.