

**B** diffuseur coulissant **B**

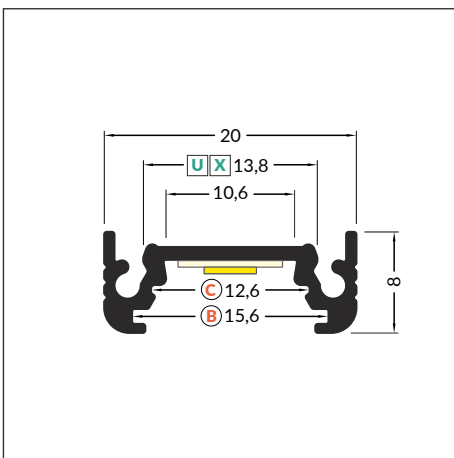
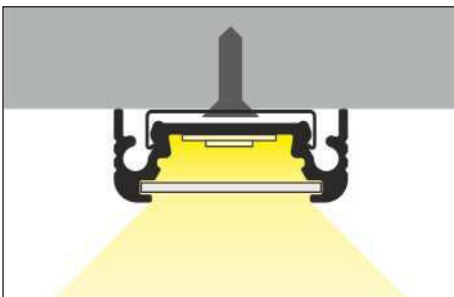
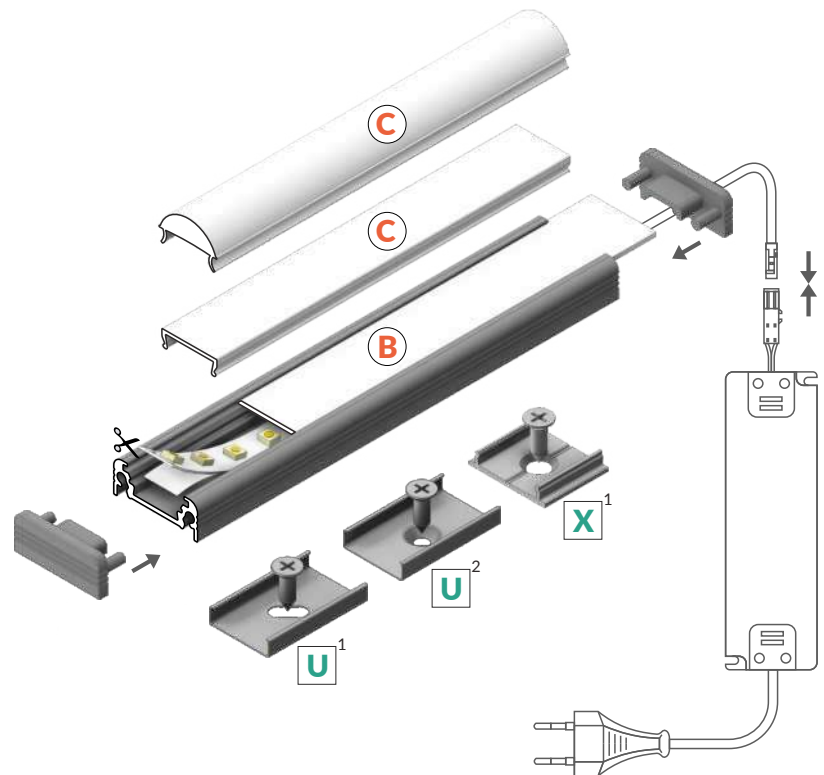
**C** diffuseur clip **C**

**C** diffuseur lentille **C**

**U**<sup>1</sup> support souple **U**

**U**<sup>2</sup> support souple cône **U**

**X**<sup>1</sup> support **X**



INDEX = 1 pièce, longueur 2000 mm  
une boîte = 10 pièces

○ blanc  
1m : T98103B1  
2m : T98103B2

● anodisé  
1m : T98103A1  
2m : T98103A2

● anodisé noir  
1m : T98103N1  
2m : T98103N2

● aluminium brut  
1m : T98103R1  
2m : T98103R2

max 10 mm

matière : aluminium

surface

Longueurs disponibles : 1000 mm, 2000 mm.  
La tolérance standard de la longueur du profilé est de +2mm.