

B Diffuseur coulissant **B**

C Diffuseur click **C**

C Diffuseur lentille **C**

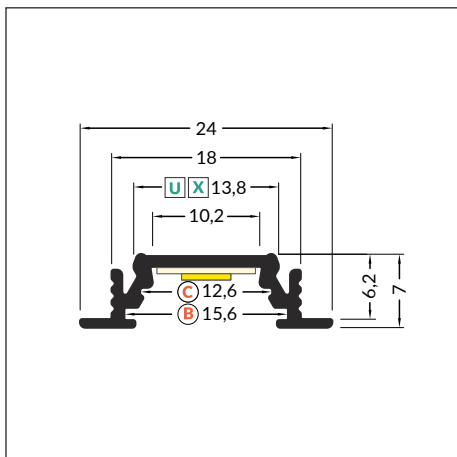
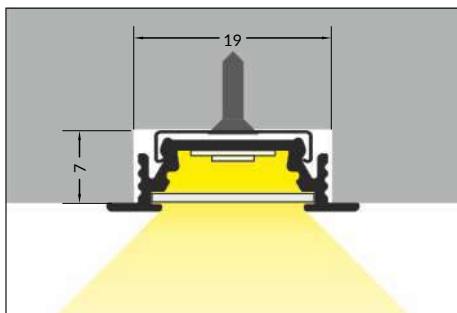
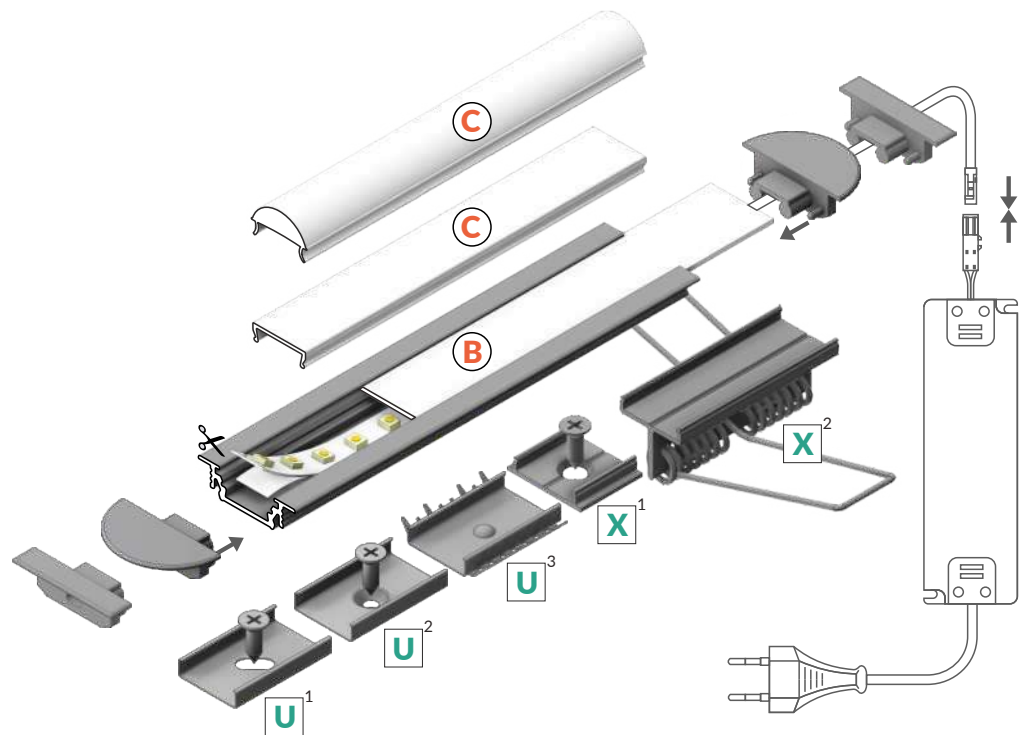
U¹ Support souple **U**

U² Support souple cône **U**

U³ Support de montage souple **U**

X¹ Support **X**

X² Support ressort **X**



INDEX = 1 pièce, longueur 2000 mm
une boîte = 10 pièces

○ blanc
1m : T98204B1
2m : T98204B2

● anodisé
1m : T98204A1
2m : T98204A2

● noir anodisé
1m : T98204N1
2m : T98204N2

● aluminium brut
1m : T98204R1
2m : T98204R2

max 10 mm

matière : aluminium

encastré

Longueurs disponibles : 1000 mm, 2000 mm.
La tolérance standard de la longueur du profilé est de +2mm.