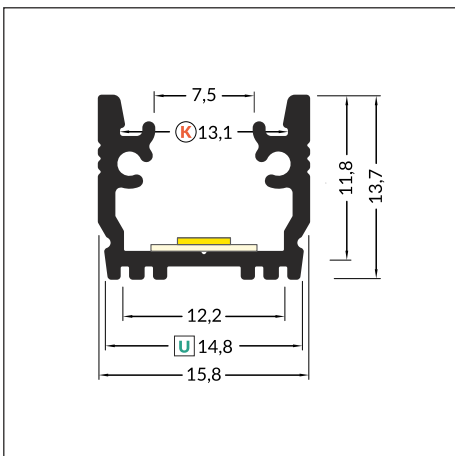
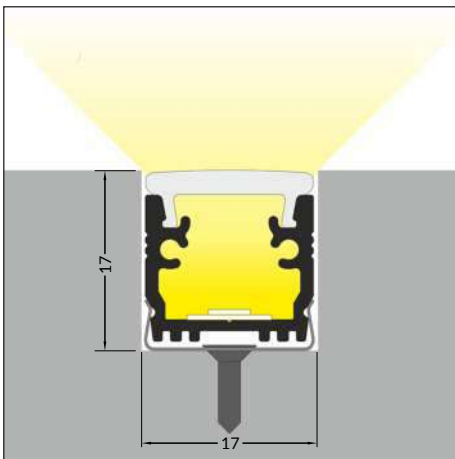
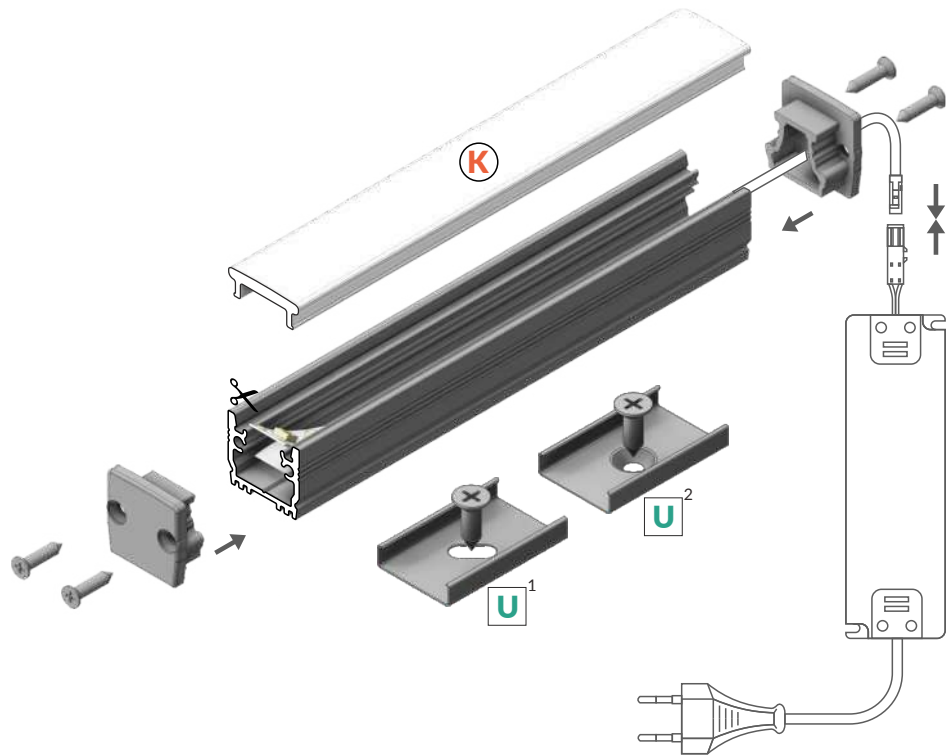


- K** Diffuseur clip **K**
- U¹** Support souple **U**
- U²** Support souple cône **U**



INDEX = 1 pièce, longueur 2000 mm
une boîte = 10 pièces



anodisé
1m : T98206A1
2m : T98206A2

Longueurs disponibles : 1000 mm, 2000 mm.
La tolérance standard de la longueur du profilé est de +2mm.



max 12 mm



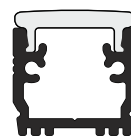
encastré



IK08 (5 J)



↓ 5 J



matière : aluminium