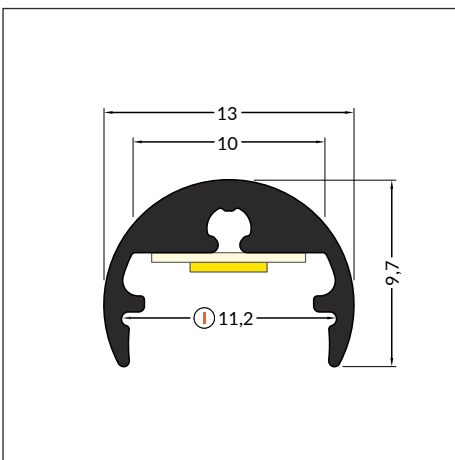
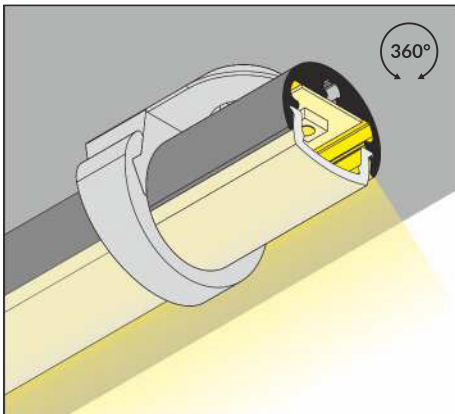
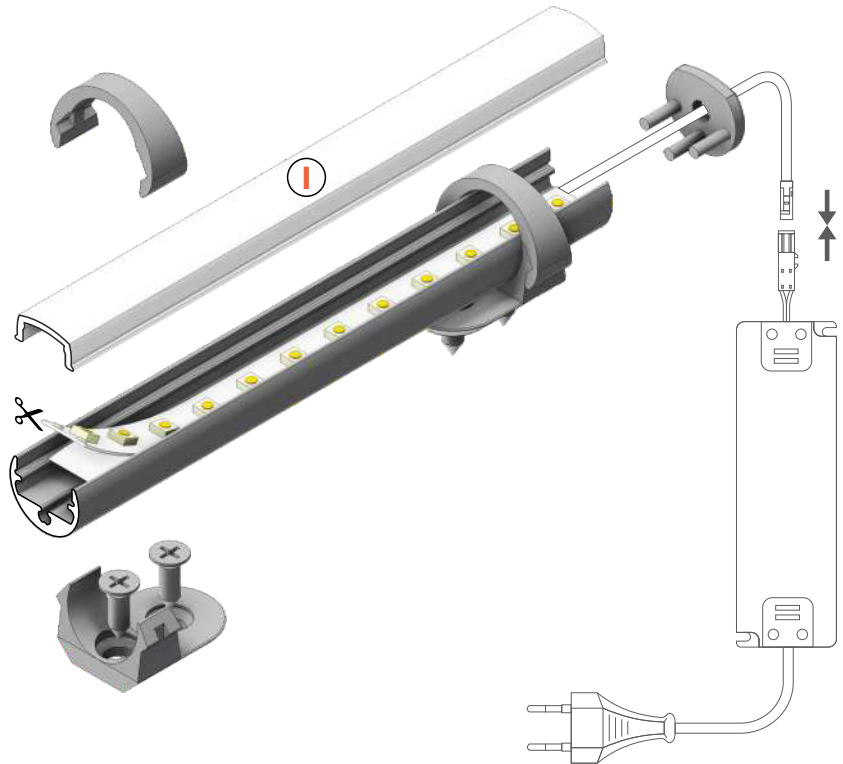


diffuseur clip



INDEX = 1 pièce, longueur 2000 mm
une boîte = 10 pièces

anodisé
1m : T98401A1
2m : T98401A2

Longueurs disponibles : 1000 mm, 2000 mm.
La tolérance standard de la longueur du profilé est de +2mm.



max 8 mm



matière : aluminium



utilisation spécifique