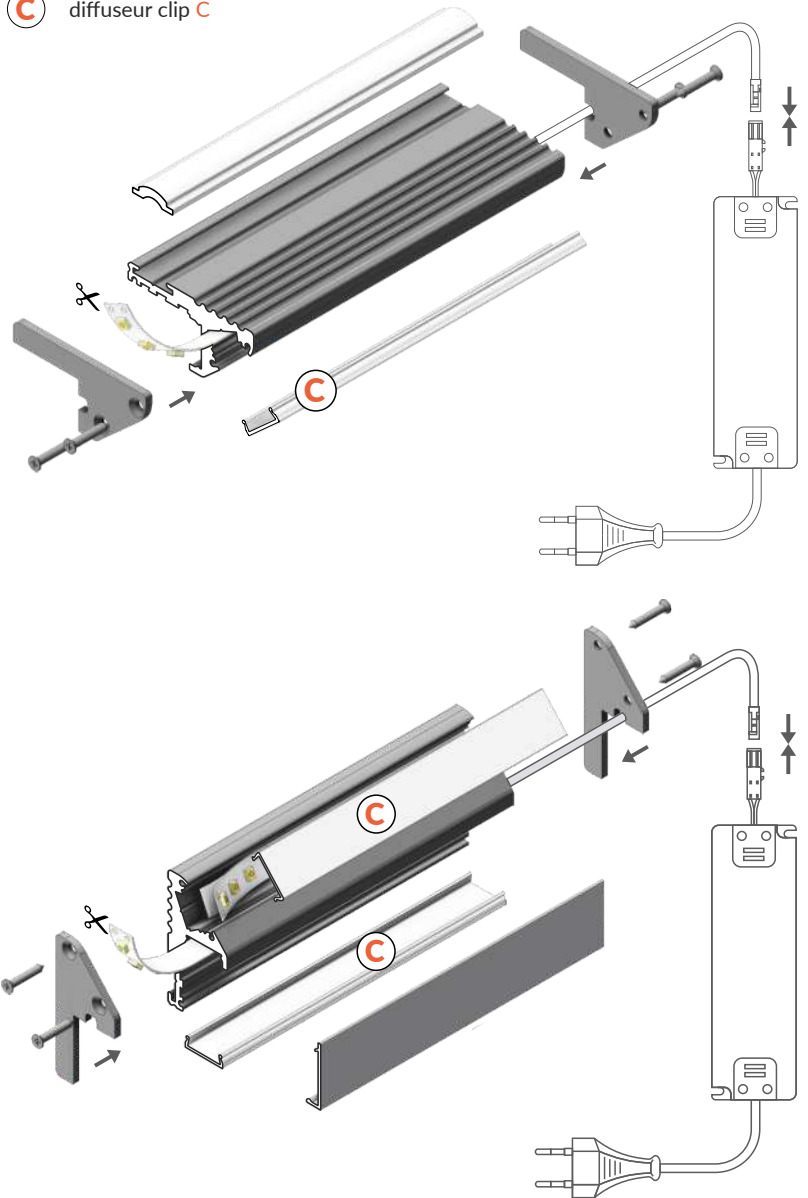
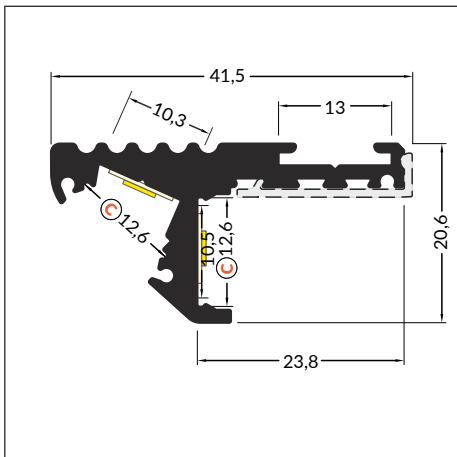
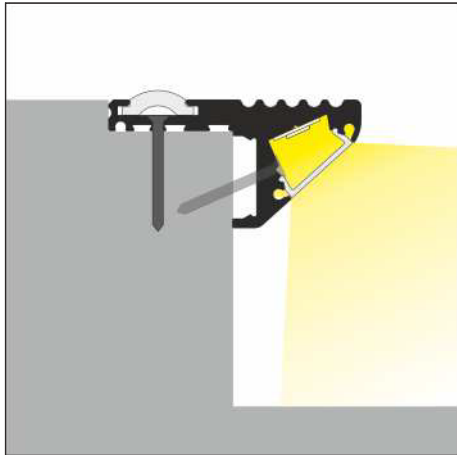


C diffuseur clip **C**



INDEX = 1 pièce, longueur 2000 mm
une boîte = 10 pièces

● anodisé
1m : T98403A1
2m : T98403A2

● noir anodisé
1m : T98403N1
2m : T98403N2



max 10 mm



matière : aluminium



utilisation spécifique

Longueurs disponibles : 1000 mm, 2000 mm.
La tolérance standard de la longueur du profilé est de +2mm.