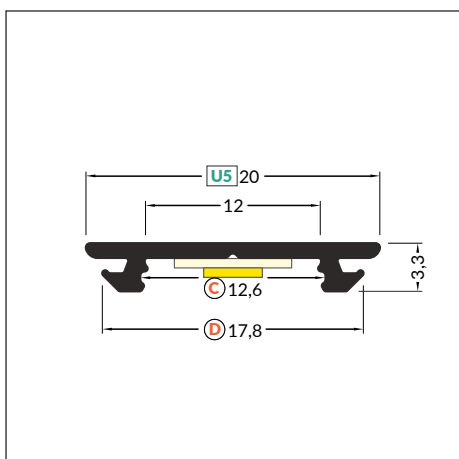
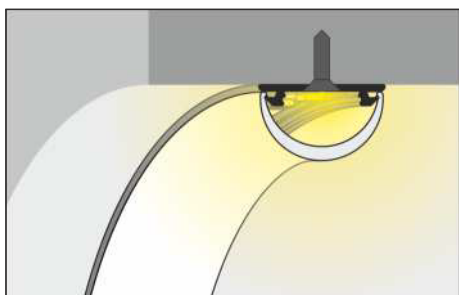
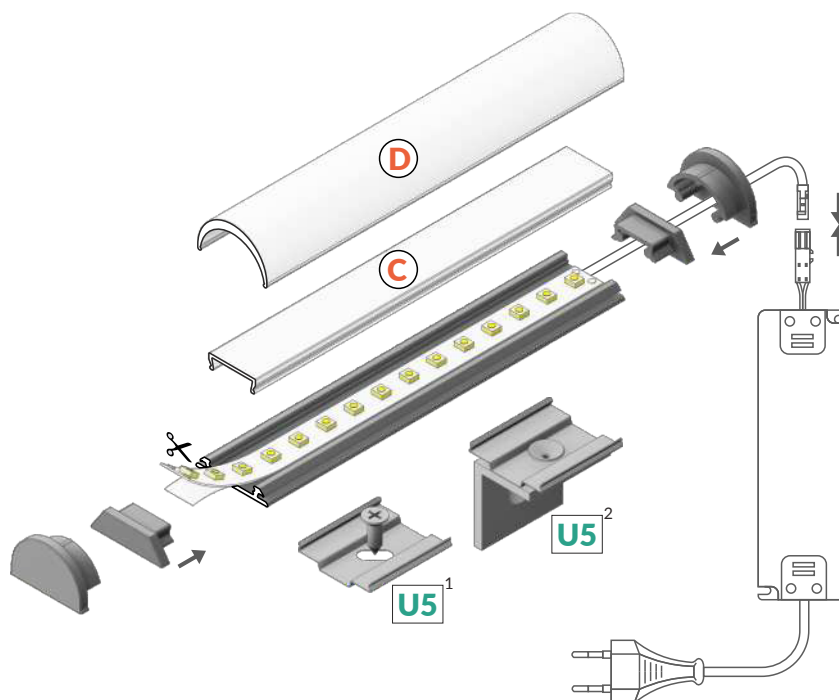


C diffuseur clip **C**

D diffuseur clip **D**

U5¹ support cône **U5**

U5² support côté **U5**



INDEX = 1 pièce, longueur 2000 mm
une boîte = 10 pièce

○ blanc
1m : T98406B1
2m : T98406B2

● anodisé
1m : T98406A1
2m : T98406A2

● noir
1m : T98406N1
2m : T98406N2

● aluminium brut
1m : T98406R1
2m : T98406R2

max 12 mm

matière : aluminium

utilisation spécifique

Longueurs disponibles : 1000 mm, 2000 mm.
La tolérance standard de la longueur du profilé est de +2mm.