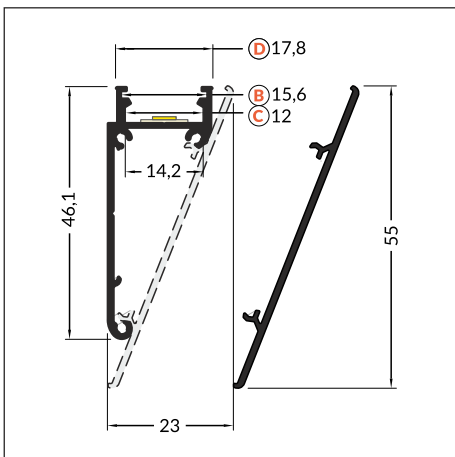
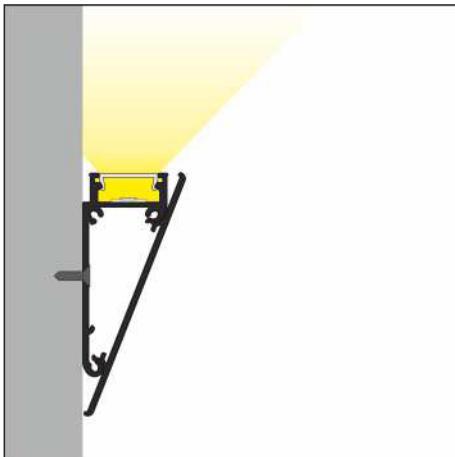
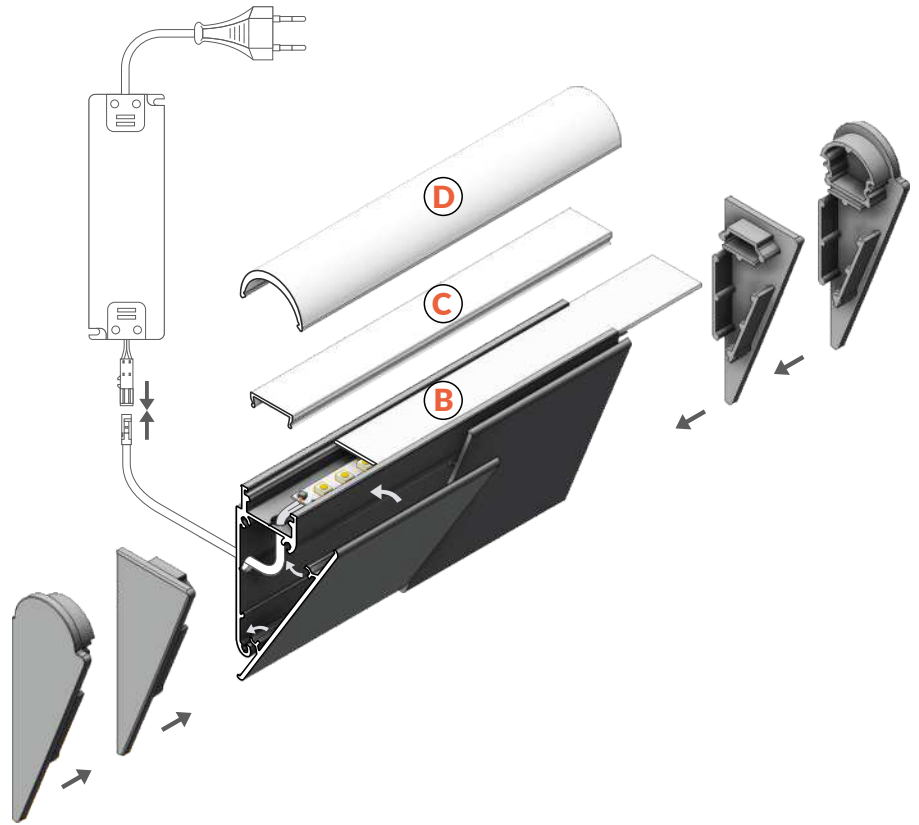





- B** diffuseur coulissant **B**
- C** diffuseur clip **C**
- D** diffuseur clip **D**



INDEX = 1 pièce, longueur 2000 mm
une boîte = 10 pièce

 blanc
1m : T98407B1
2m : T98407B2

 anodisé
1m : T98407A1
2m : T98407A2

 aluminium brut
1m : T98407R1
2m : T98407R2



max 12 mm



matière : aluminium



utilisation spécifique

Longueurs disponibles : 1000 mm, 2000 mm.
La tolérance standard de la longueur du profilé est de +2mm.