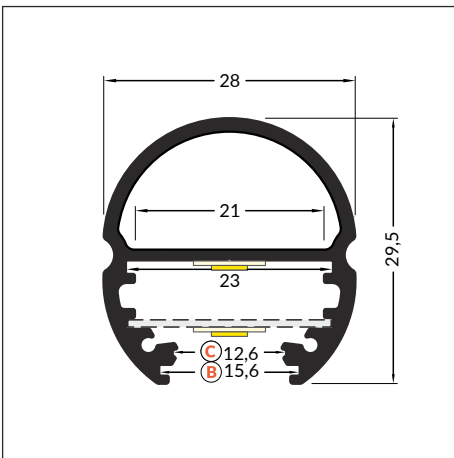
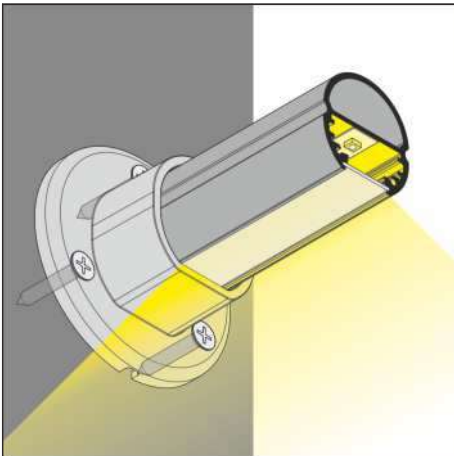
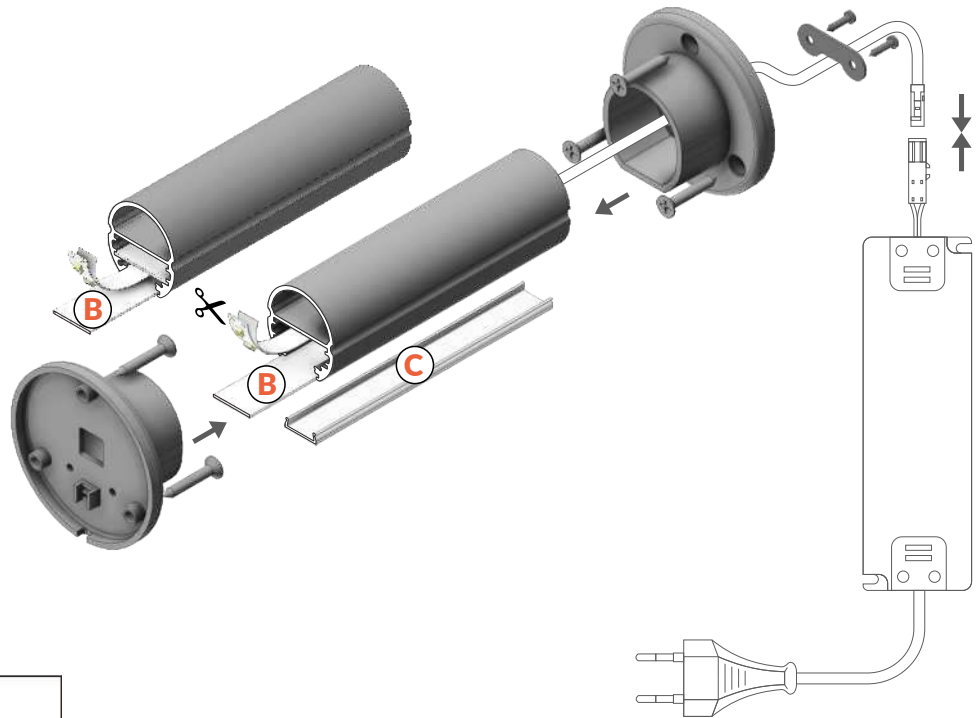


**B** diffuseur coulissant **B**

**C** diffuseur clip **C**



INDEX = 1 pièce, longueur 2000 mm  
une boîte = 10 pièces

● anodisé  
1m : T98410A1  
2m : T98410A2



Longueurs disponibles : 1000 mm, 2000 mm.  
La tolérance standard de la longueur du profilé est de +2mm.



max 20 mm



matière : aluminium



utilisation spécifique