

## DOWNLIGHT LED BASSE LUMINANCE - Ø150mm 15W - 1360 LM - 6000K

REF : 765431



Ne pas débrancher l'alimentation côté luminaire quand l'alimentation est sous tension.

### Ref. 765431

Produit : Downlight LED + alimentation CL2

Finition extérieure : Blanc

**Lumens : 1360 Lm**

Puissance absorbée : 15W

Puissance restituée : ≈140W

Température couleur : 6000K

**Dimmable : Non**

Dimensions : Ø150 x 82 mm

Diamètre de perçage : Ø120 mm

Emballage : Boite

EAN : 3701124413390

UGR<21 en condition normale dont plafond > 2.50m

### Paramètres Optiques

Efficacité Lumineuse : > 90%

Index Rendu Couleur (IRC) : > 80

Lumens / watt : ≈ 90,66 Lm/w

### Paramètres Electriques

Classification énergétique : **A+**

Tension entrée : AC 220-240V

Fréquence : 50~60Hz

Facteur de puissance : 0,9

Alimentation CL2

Puissance à l'allumage : > 95%

Température et humidité de travail :

-20 °C- +45 °C/10%-70%

Allumage : Immédiat

Angle : 38°

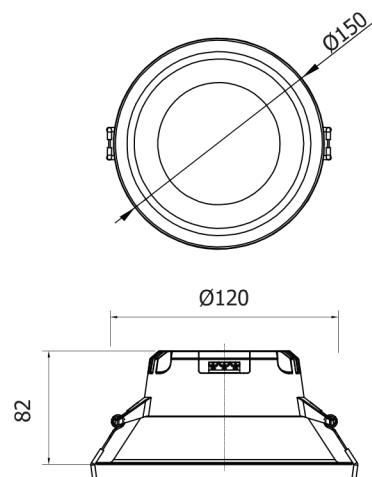
Matériaux utilisés : Aluminium + PC

Durée de vie théorique de la LED : 30,000 Heures

ON / OFF >100 000

Indice de protection IP : IP20

Poids Net : 0,230 Kg



### Paramètres Driver

Input: 220 - 240VAC / 50/60Hz

Output: 90VDC - 150mA

PF : 0.9

ta : 40°C

tc : 75°C

Dimension driver : 68 x 34 x 22 mm

Les normes internationales fixent la tolérance du flux lumineux et de la charge associée à ± 10 %. La température des couleurs est soumise à une tolérance pouvant aller jusqu'à +/-150° Kelvin par rapport à la valeur nominale

Les produits présentés dans les documents, offres commerciales, catalogues ou fiches techniques sont soumis à modification sans préavis.

Les caractéristiques ne deviennent contractuelles qu'après accord écrit de la direction de PROMOLED.