

POTELET SOLAIRE CONIQUE LED - NOIR 4W - 450 LM - 4000K - IP65

REF : 70901



Paramètres Optiques

Efficacité Lumineuse : 90%
Index Rendu Couleur (IRC) : > 80
Lumens / watt : 112,5Lm/W

Paramètres Electriques

Batterie lithium : 6,4V/6Ah
Temps de charge : de 0 à 100% en 6h en plein soleil
Autonomie : 23h
Puissance à l'allumage : >95%
Température et humidité de travail :
-20°C / +60°C - 10% / 70%
Allumage : Immédiat
Matériaux utilisés : PC + Alu
Durée de vie théorique de la LED : 30 000 Heures
Nombre de cycles ON/OFF : > 100 000
Indice de protection IP : IP65
Indice de protection IK : IK06
Poids Net : 3,340 Kg

Ref. 70901

Produit : Potelet Solaire conique

Finition extérieure : Noir

Lumens : 450 Lm

Puissance absorbée : 4W

Puissance restituée : 35W

Température couleur : 4000K

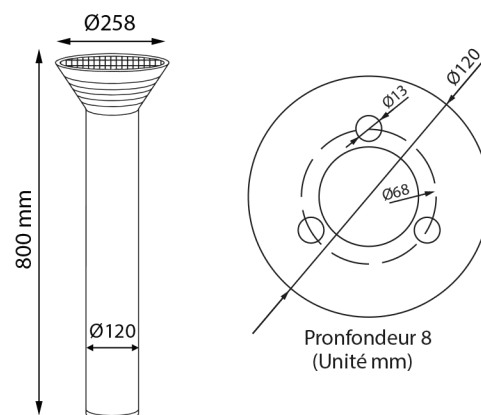
Dimmable : NON

Dimensions (Ø x H) : Ø258 x 800 mm

Emballage : Boite

EAN : 3701124417008

Dimensions



- Bouton poussoir ON/OFF avec bouchon.
(Le potelet solaire s'allume automatiquement lorsque la luminosité ambiante est inférieure à 13lux).

- Cheville de fixation (x3)

Les normes internationales fixent la tolérance du flux lumineux et de la charge associée à ± 10 %. La température des couleurs est soumise à une tolérance pouvant aller jusqu'à +/-150° Kelvin par rapport à la valeur nominale

Les produits présentés dans les documents, offres commerciales, catalogues ou fiches techniques sont soumis à modification sans préavis.

Les caractéristiques ne deviennent contractuelles qu'après accord écrit de la direction de PROMOLED.