

## SUPPORT MURAL TETE DE LAMPADAIRE 500x A1-A2-A3 COMPATIBLE TETE DE LAMPADAIRE 9001-9002-9003-9004-9005-9006

REF : 904041-904042-904043



Ref. 904041



Ref. 904042



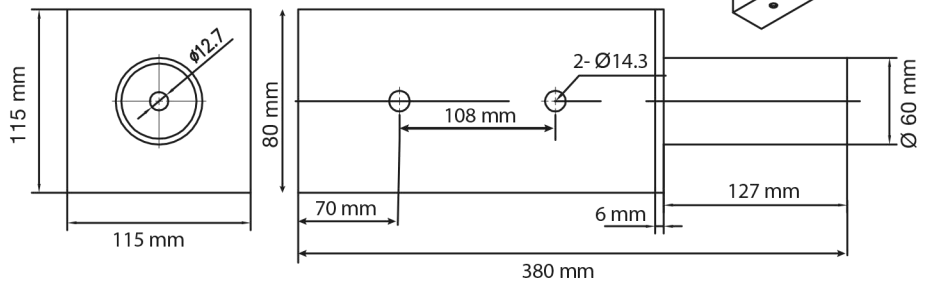
Ref. 904043



### Ref. 904041

Produit : Support mural tête de lampadaire A1\*  
Compatible avec fixation orientable street light  
Finition : Gris Anthracite  
Dimensions (L x l x H): 380 x 115 x 115 mm  
Emballage : Boite  
EAN : 3701124418760  
Poids Net : 3,333 kg  
\*Vis de fixation non fournies

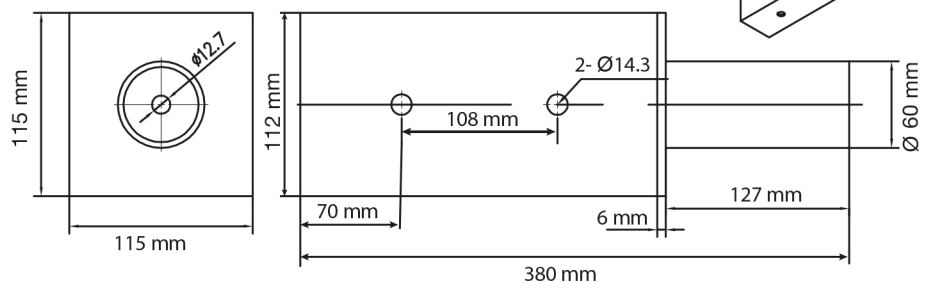
### Dimensions



### Ref. 904042

Produit : Support mural tête de lampadaire A2\*  
Compatible avec fixation orientable street light  
Finition : Gris anthracite  
Dimensions (L x l x H): 380 x 115 x 115 mm  
Emballage : Boite  
EAN : 3701124418777  
Poids Net : 4,175 kg  
\*Vis de fixation non fournies

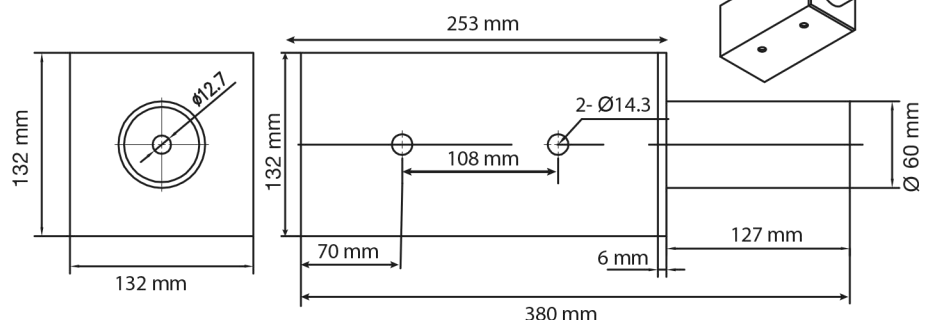
### Dimensions



### Ref. 904043

Produit : Support mural tête de lampadaire A3\*  
Compatible avec fixation orientable street light  
Finition : Gris anthracite  
Dimensions (L x l x H): 380 x 132 x 132 mm  
Emballage : Boite  
EAN : 3701124418791  
Poids Net : 5,066 kg  
\*Vis de fixation non fournies

### Dimensions



### Paramètres Matériaux utilisés : Acier

Les produits présentés dans les documents, offres commerciales, catalogues ou fiches techniques sont soumis à modification sans préavis.  
Les caractéristiques ne deviennent contractuelles qu'après accord écrit de la direction de PROMOLED.