

## BANDEAU LED 5m - 7,2W/m - RGB

REF : 75033



### Ref. 75033

Type : 1 ligne - 30 LED/m (5050)

**Lumens : /**

Puissance absorbée : 7.2W/m

Puissance restituée : 36W

Température couleur : RGB

**Taille : Boucle maximum 5m**

**Largeur : 12mm**

**Epaisseur : 4mm**

Sectionnable tous les : 10 cm

Emballage : Pochette

EAN : 3701124414885

Gainage silicone : Oui

### Dimensions



### Paramètres Optiques

Efficacité Lumineuse : > 90%

Index Rendu Couleur (IRC) : /

Lumens / watt : /

### Paramètres Electriques

Classification énergétique : **A<sup>+</sup>**

Tension entrée : 12V DC

Puissance à l'allumage : > 95%

Température et humidité de travail :

-15 °C- +45 °C/10%-70%

Allumage : Immédiat

Angle : 180°

Matériaux utilisés : Silicone + PCB

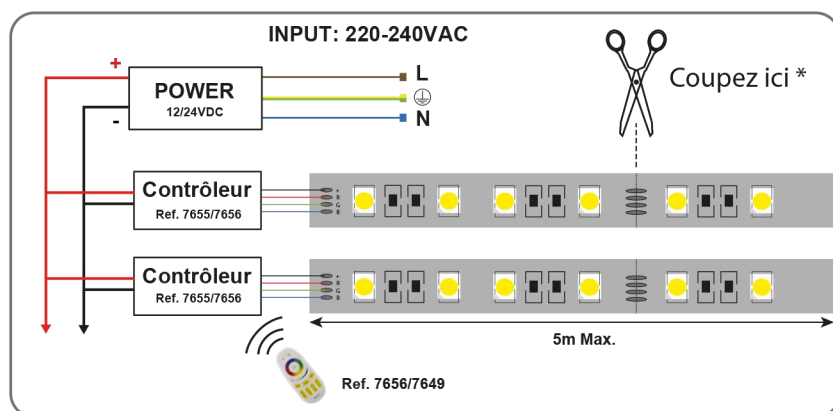
Durée de vie théorique de la LED :

30,000 Heures

Indice de protection IP : IP67

Poids Net : 0.213 Kg

### Connection : contrôleur RGB



### Options :

#### Connecteurs bandeaux LED :

ref.75274, ref.75270, ref.75266

ref.75286, ref.75282, ref.75278

ref.75201, ref.75211, ref.7521

ref.7526, ref.75261, ref.75242

#### Cavalier Silicone 10mm :

ref. 75262

#### Mini Contrôleur

+ Télécommande RF :

ref. 7656

#### Contrôleur 4 Zones :

ref. 7655

#### Télécommande RF :

ref.7649