

## PROJECTEUR EXTERIEUR LED - 230V - IP65 15W - RGB + BLANC

REF : 80106



Ref. 80106

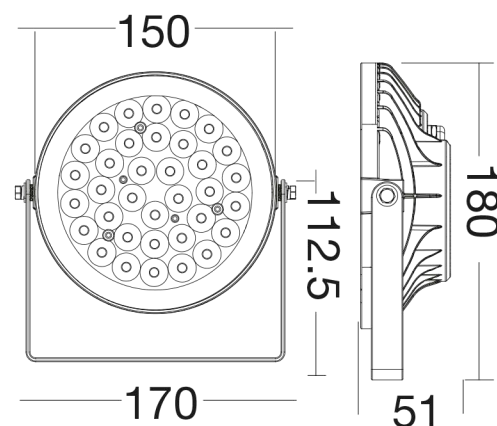
Produit : Projecteur LED  
(télécommande NON fournie)  
Finition extérieure : Noir

**Lumens : /**  
Puissance absorbée : 15W  
Puissance restituée : ≈140W  
Température couleur : RGB + Blanc  
(2700K - 1150 lm à 6500K - 1200 lm)  
**Dimmable : Oui avec télécommande**  
Dimensions (L x l x H) : 180 x 170 x 51 mm  
Longueur du câble : 90cm 3G 1,0 mm<sup>2</sup>  
Emballage : Boite

EAN : 3701124418968

**+ Valve anti condensation**

### Dimensions



### Options



2.4G  
**- COMPATIBLE AVEC LA TÉLÉCOMMANDE**  
REF.7649

Produit équipé de la fonction retransmission des signaux 4 zones de la télécommande à maximum 30m, y compris lorsqu'une zone est éteinte par la télécommande.

### Paramètres Optiques

Efficacité Lumineuse : > 90%  
Index Rendu Couleur (IRC) : /  
Lumens / watt : /

### Paramètres Electriques

Classification énergétique : **A<sup>+</sup>**  
Tension entrée : 100-240V AC  
Fréquence : 50-60Hz  
Facteur de puissance : > 0.98  
Puissance à l'allumage : > 95%  
Température et humidité de travail :  
-20 °C- +45 °C/10%-70%  
Allumage : Immédiat  
Angle : 112°  
Matériaux utilisés : Aluminium + Verre  
Durée de vie théorique de la LED : 30,000 Heures  
ON/OFF > 100 000  
Indice de protection IP : IP65  
Indice de protection IK : IK08  
Poids Net : ≈0.742Kg

Les normes internationales fixent la tolérance du flux lumineux et de la charge associée à ± 10%. La température des couleurs est soumise à une tolérance pouvant aller jusqu'à +/-150° Kelvin par rapport à la valeur nominale

Les produits présentés dans les documents, offres commerciales, catalogues ou fiches techniques sont soumis à modification sans préavis.  
Les caractéristiques ne deviennent contractuelles qu'après accord écrit de la direction de PROMOLED.