

## PROJECTEUR PIQUET LED NOIR + DOUILLE GU5.3

REF: 70285



Piquet de fixation inclus

### Paramètres Electriques

Classification énergétique : **A<sup>+</sup>**

Tension entrée : 12V DC/AC

Fréquence : 50/60Hz

Classe 3

Indice de protection IP : IP65

Indice de protection IK : IK06

Poids Net : 0,446Kg

### Ref. 70285

Type : Projecteur Piquet LED + Douille GU5.3

Finition extérieure : Noir

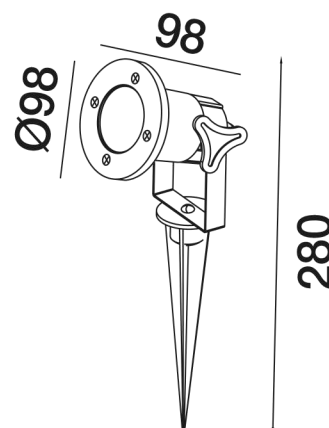
Puissance Max : 35W

Dimensions (Ø x H) : Ø98 x 98 mm

Emballage : Boite

EAN : 3701124420633

### Dimensions



Longueur de câble : 2X 1.0mm<sup>2</sup> x 1m

Hauteur GU5.3 Max : 45 mm (Hors picots)

### Matériaux utilisés

- Aluminium
- Verre trempé clair et polycarbonate
- Joint en caoutchouc de silicium

Il est impératif de faire fonctionner les luminaires ouverts durant 45 minutes afin d'évacuer l'humidité ambiante et éviter la condensation à l'intérieur du produit. Pour faciliter l'installation, le câblage peut être effectué à l'aide des connecteurs 7210 / 7211 / 7213 ou boîte de jonction IP68 7230 / 7231.

Les produits présentés dans les documents, offres commerciales, catalogues ou fiches techniques sont soumis à modification sans préavis.  
Les caractéristiques ne deviennent contractuelles qu'après accord écrit de la direction de PROMOLED.