

## SPOT LED ENCASTRABLE BALISE RECTANGLE

### 1,5W - 60 LM - 4000K

REF : 70741



### Paramètres Optiques

Efficacité Lumineuse : > 90%  
 Index Rendu Couleur (IRC) : > 80  
 Lumens / watt : ≈40 Lm/w

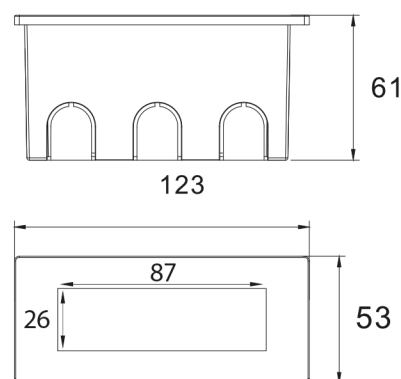
### Paramètres Electriques

Classification énergétique : **A+**  
 Tension entrée : 220-240V AC  
 Fréquence : 50/60Hz  
 Classe 1  
 Puissance à l'allumage : > 95%  
 Température et humidité de travail :  
 -15 °C- +45 °C/10%-70%  
 Allumage : Immédiat  
 Angle d'éclairage : 110°  
 Durée de vie théorique de la LED : 30,000 Heures  
 ON/OFF > 100 000  
 Indice de protection IP : IP65  
 Indice de protection IK : IK06  
 Poids Net : 0,146 Kg

### Ref. 70741

Type : Spot LED Encastrable Sol\*  
 Finition : Aluminium brossé  
**Lumens : 60 Lm**  
 Puissance absorbée : 1,5W  
 Puissance restituée : ≈13W  
**Dimmable : Non**  
 Température couleur : 4000K  
 Dimensions (L x l x H) : 123 x 53 x 61 mm  
 Encastrement (L x l x H) : 111 x 41 x 57 mm  
 Emballage : Boite  
 EAN : 3701124420695

### Dimensions



### Matériaux utilisés

- Aluminium
- Boîtier en matière plastique

Pour les applications extérieures, un système de drainage doit être utilisé sous le socle d'encastrement pour faciliter l'évacuation des liquides.

Il est impératif de faire fonctionner les luminaires ouverts durant 45 minutes afin d'évacuer l'humidité ambiante et éviter la condensation à l'intérieur du produit. Pour faciliter l'installation, le câblage peut être effectué à l'aide des connecteurs 7210 / 7211 / 7213 ou boîte de jonction IP68 7230 / 7231.

Les normes internationales fixent la tolérance du flux lumineux et de la charge associée à ± 10 %. La température des couleurs est soumise à une tolérance pouvant aller jusqu'à +/-150° Kelvin par rapport à la valeur nominale.

Les produits présentés dans les documents, offres commerciales, catalogues ou fiches techniques sont soumis à modification sans préavis.  
 Les caractéristiques ne deviennent contractuelles qu'après accord écrit de la direction de PROMOLED.