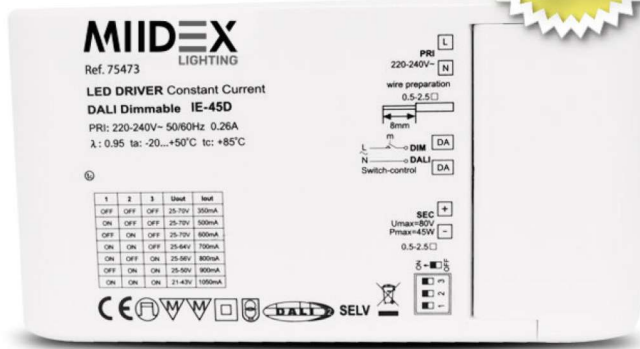


ALIMENTATION LED 21-70V DC - 350-1050mA - DALI2 / PUSH

REF : 75473



Ne pas débrancher l'alimentation côté luminaire quand l'alimentation est sous tension.

Paramètres Electriques

Tension entrée: AC 220V-240V 0.26A 50~60Hz

Output : 21-70V DC / 350-1050mA

Puissance à l'allumage : >95%

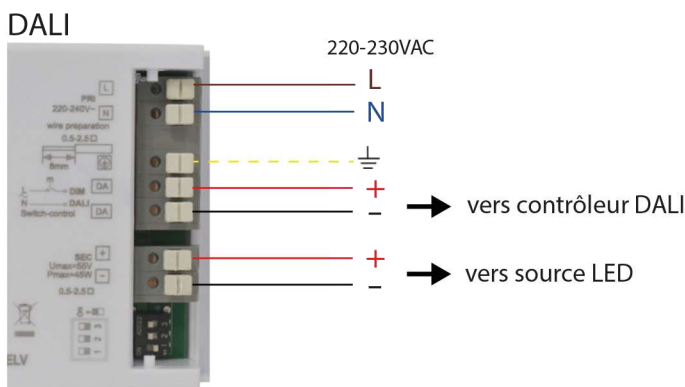
Température : -20°C / +50°C

Humidité de travail : 10% / 70%

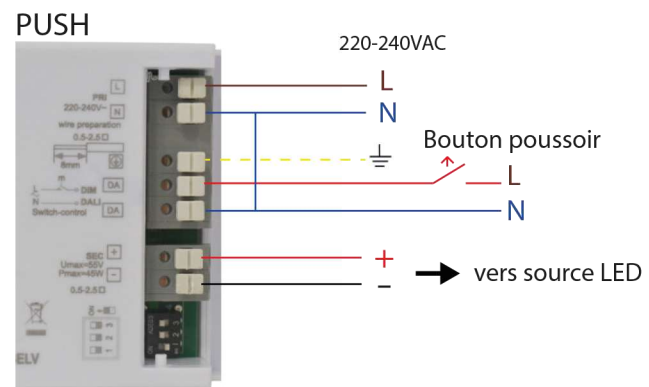
ta : -20°C~50°C / tc : 85°C

Facteur de puissance : 0,95

Câblages



(Garde en mémoire le dernier état, même après une coupure de courant en mode PUSH)



Pour synchroniser les alimentations en PUSH :

Faire une pression sur le Bouton PUSH pendant 10 secondes suivie d'une seconde impulsion courte inférieur à 1 seconde, suivie d'une troisième pression de 10 secondes.

Les produits présentés dans les documents, offres commerciales, catalogues ou fiches techniques sont soumis à modification sans préavis.

Les caractéristiques ne deviennent contractuelles qu'après accord écrit de la direction de PROMOLED.