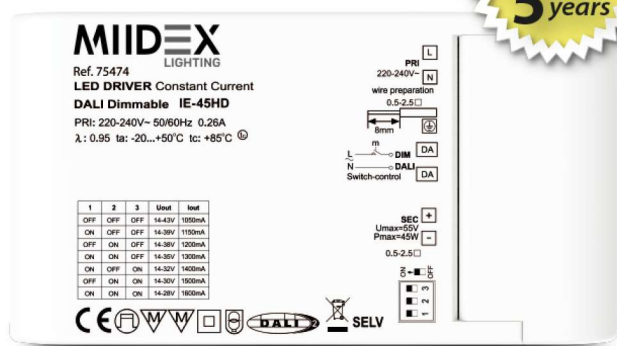


## ALIMENTATION LED

### 14-43V DC - 1050-1600mA - DALI PUSH

REF : 75474



Ne pas débrancher l'alimentation côté luminaire quand l'alimentation est sous tension.

## Paramètres Electriques

Tension entrée: AC 220V-240V 0.26A 50~60Hz

Output : 14-43V DC / 1050-1600mA

Puissance à l'allumage : >95%

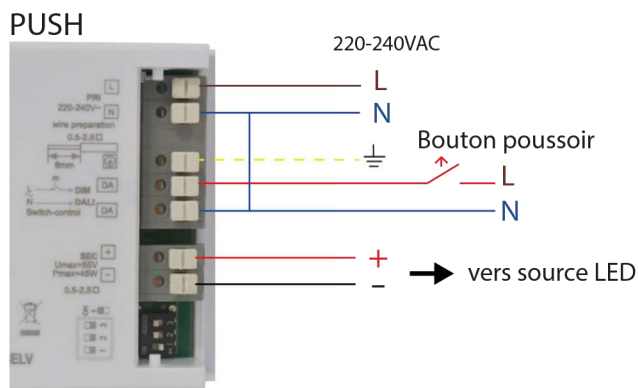
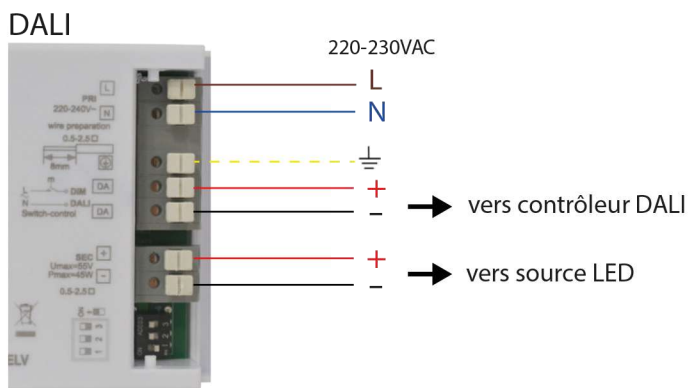
Température : -20°C / +50°C

Humidité de travail : 10% / 70%

ta : -20°C~50°C / tc : 85°C

Facteur de puissance : 0,95

## Câblages



(Garde en mémoire le dernier état, même après une coupure de courant en mode PUSH)

Pour synchroniser les alimentations en PUSH :

Faire une pression sur le Bouton PUSH pendant 10 secondes suivie d'une seconde impulsion courte inférieure à 1 seconde, suivie d'une troisième pression de 10 secondes.

Les produits présentés dans les documents, offres commerciales, catalogues ou fiches techniques sont soumis à modification sans préavis.

Les caractéristiques ne deviennent contractuelles qu'après accord écrit de la direction de PROMOLED.

## Ref. 75474

Produit : Alimentation électronique

Puissance : 45W Max

**Dimmable : Oui DALI PUSH**

Dimensions (L x l x H) : 140 x 75 x 25 mm

Emballage : Boite

Passé à 100% en cas de coupure signal

DALI ou secteur

Section câble admissible

Input : 0,5 à 2,5 mm<sup>2</sup>

Output : 0,5 à 2,5 mm<sup>2</sup>

Allumage : Immédiat

Indice de protection IP : IP20

Poids Net : 0.167 Kg

EAN : 3701124423108

**Sans scintillement**

## Tableau de réglage Output

1	2	3	Uout	Iout
OFF	OFF	OFF	14-43V	1050mA
ON	OFF	OFF	14-39V	1150mA
OFF	ON	OFF	14-38V	1200mA
ON	ON	OFF	14-35V	1300mA
ON	OFF	ON	14-32V	1400mA
OFF	ON	ON	14-30V	1500mA
ON	ON	ON	14-28V	1600mA