

PLAFONNIER LED OVALE 12W - 1050 LM - 3000K

REF : 779030



Paramètres Optiques

Efficacité Lumineuse : > 90%

Index Rendu Couleur (IRC) : > 80

Lumens / watt : ≈87 Lm/w

Paramètres Electriques

Classification énergétique : **A⁺**

Tension entrée : 170-240V AC

Fréquence : 50~60Hz

Puissance à l'allumage : > 95%

Température et humidité de travail :

-20 °C- +45 °C/10%-70%

Facteur de puissance = 0.88

Allumage : Immédiat

Angle : 120°

Matériaux utilisés : Aluminium + PC

Durée de vie théorique de la LED : 25,000 Heures

Maintien du flux : L₇₀ 25'000h B₁₀

Indice de protection IP : IP65

Indice de protection IK : IK08

Poids Net : ≈0,314 Kg

Alimentation Classe 2
+ Vis anti vandalisme

Ref. 779030

Produit : Plafonnier Led Ovale

Finition : Blanc

Lumens : 1050 Lm

Puissance absorbée : 12W

Puissance restituée : ≈110W

Dimmable : Non

Température couleur : 3000K

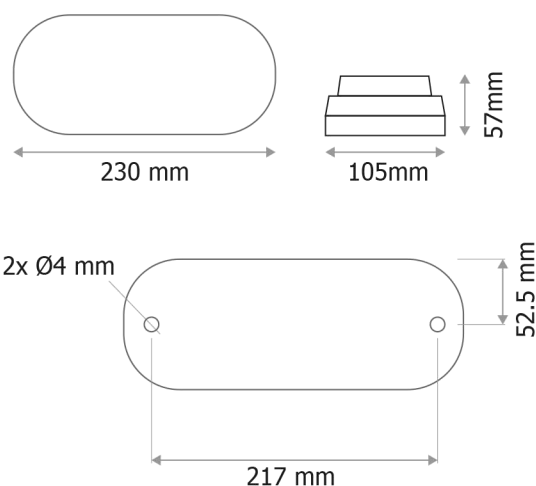
Dimensions (L x l x H) : 230 x 105 x 57 mm

Fixation : En saillie

Emballage : Boite

EAN : 3701124421517

Dimensions



Les normes internationales fixent la tolérance du flux lumineux et de la charge associée à ± 10 %. La température des couleurs est soumise à une tolérance pouvant aller jusqu'à +/-150° Kelvin par rapport à la valeur nominale

Les produits présentés dans les documents, offres commerciales, catalogues ou fiches techniques sont soumis à modification sans préavis.

Les caractéristiques ne deviennent contractuelles qu'après accord écrit de la direction de PROMOLED.