

PLAFONNIER LED ROND - Ø280 18W - 3000K - 1500LM - IP44

REF : 779050



Ref. 779050

Produit : Plafonnier LED Rond

Lumens : 1500 Lm

Puissance absorbée : 18W

Puissance restituée : ≈160W

Dimmable : Non

Température couleur : 3000K

Dimensions (Ø x H) : Ø280 x 50 mm

Fixation : En saillie

Emballage : Boite

EAN : 3701124419743

Paramètres Optiques

Efficacité Lumineuse : > 90%

Index Rendu Couleur (IRC) : > 80

Lumens / watt : ≈83,33 Lm/w

Paramètres Electriques

Classification énergétique : **A⁺**

Tension entrée : 170-240V AC

Fréquence : 50~60Hz

Puissance à l'allumage : > 95%

Température et humidité de travail :

-20 °C- +45 °C/10%-70%

Facteur de puissance : >0.93

Allumage : Immédiat

Angle : 120°

Matériaux utilisés : Aluminium + PC

Durée de vie théorique de la LED : 30,000 Heures

ON/OFF > 100 000

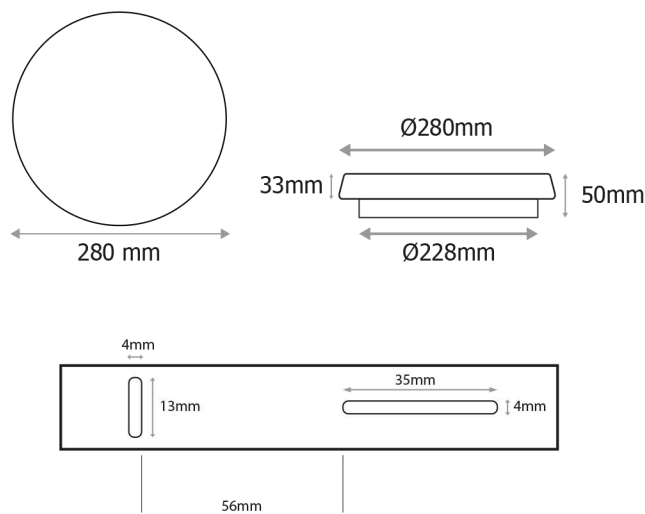
Maintien du flux : L₇₀ 25'000h B₁₀

Indice de protection IP : IP44

Indice de protection IK : IK10

Poids Net : ≈0,779 Kg

Dimensions



Les normes internationales fixent la tolérance du flux lumineux et de la charge associée à ± 10 %. La température des couleurs est soumise à une tolérance pouvant aller jusqu'à +/-150° Kelvin par rapport à la valeur nominale

Les produits présentés dans les documents, offres commerciales, catalogues ou fiches techniques sont soumis à modification sans préavis.

Les caractéristiques ne deviennent contractuelles qu'après accord écrit de la direction de PROMOLED.