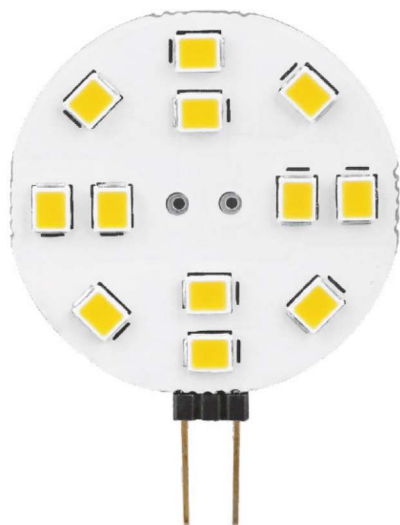


AMPOULE LED G4 2W - 180 LM - 3000K

REF : 79022



Ref. 79022

Culot : G4 SMD 12 leds

Lumens : 180 lm

Puissance absorbée : 2W

Puissance restituée : ≈18W

Dimmable : Non

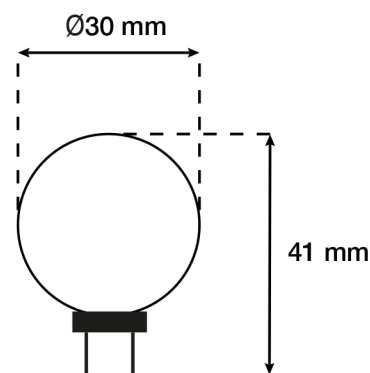
Température couleur : 3000K

Dimensions (Ø x H): Ø30 x 41 x 5 mm

Emballage : Boite

EAN : 3701124423559

Dimensions



Paramètres Optiques

Efficacité Lumineuse : > 90%

Index Rendu Couleur (IRC) : > 80

Lumens / watt : ≈ 90 Lm/w

Paramètres Electriques

Classification énergétique : **A⁺**

Tension entrée : 12V DC

Puissance à l'allumage : > 95%

Température et humidité de travail :

-20 °C- +45 °C/10%-70%

Allumage : Immédiat

Angle : 160°

Matériaux utilisés : PCB

Durée de vie théorique de la LED : 30,000 Heures

ON/OFF > 100 000

Indice de protection IP : IP20

Poids Net : 0.002 Kg

Option

Support de spot, rond, blanc

Réf 7730



Les normes internationales fixent la tolérance du flux lumineux et de la charge associée à ± 10 %. La température des couleurs est soumise à une tolérance pouvant aller jusqu'à +/-150° Kelvin par rapport à la valeur nominale

Les produits présentés dans les documents, offres commerciales, catalogues ou fiches techniques sont soumis à modification sans préavis.
Les caractéristiques ne deviennent contractuelles qu'après accord écrit de la direction de PROMOLED.