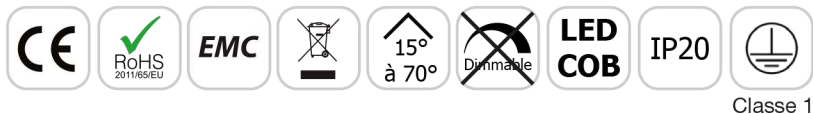


SPOT LED SUR RAIL + adaptateur rail 3 allumages 20W - 1700 LM - 4000K - ANGLE AJUSTABLE

REF : 8360



Classe 1



Paramètres Optiques

Efficacité Lumineuse : > 90%
Index Rendu Couleur (IRC) : >80
Lumens / watt : ≈85 Lm/W

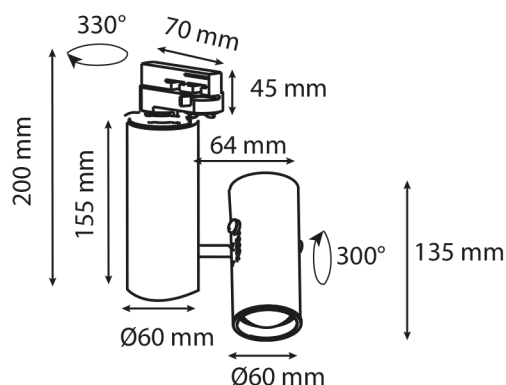
Paramètres Electriques

Classification énergétique : **A⁺**
Tension entrée : 220-240V AC
Fréquence : 50~60Hz
Puissance à l'allumage : > 95%
Température et humidité de travail :
-20 °C- +45 °C/10%-70%
Allumage : Immédiat
Facteur de puissance : 0.97
Angle : ajustable de 15° à 70°
Matériaux utilisés : Aluminium + PC
Durée de vie théorique de la LED : 30,000 Heures
ON/OFF > 100 000
Indice de protection IP : IP20
Poids Net : ≈0,816 Kg

Ref. 8360

Produit : Spot LED sur rail
+ adaptateur rail 3 allumages
Finition extérieure : Blanc
Lumens : 1700 Lm
Puissance absorbée : 20W
Puissance restituée : ≈180W
Température couleur : 4000K
Dimmable : Non
Diamètre (Ø) : Ø60 mm
Emballage : Boite
EAN : 3701124417091

Dimensions



Pour régler l'angle : Presser les 2 boutons du spot et déplacer le corps cylindrique à la position voulue

Options

Compatible avec les patères refs:



82020

82030

Les normes internationales fixent la tolérance du flux lumineux et de la charge associée à ± 10 %. La température des couleurs est soumise à une tolérance pouvant aller jusqu'à +/-150° Kelvin par rapport à la valeur nominale

Les produits présentés dans les documents, offres commerciales, catalogues ou fiches techniques sont soumis à modification sans préavis.
Les caractéristiques ne deviennent contractuelles qu'après accord écrit de la direction de PROMOLED.