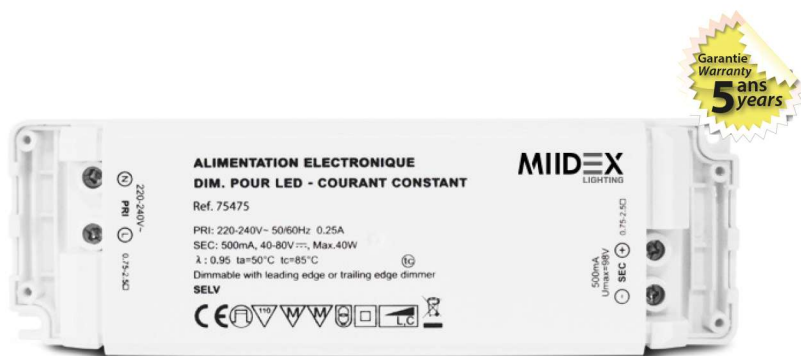


ALIMENTATION ELECTRONIQUE DIMMABLE COUPURE DE PHASE 40-80V - 40W - 500mA - IP20

REF : 75475



Ref. 75475

Produit : Alimentation électronique

Puissance : 40W

Dimmable : Oui Coupure de phase

Dimensions (L x l x H) : 165 x 52 x 25 mm

Emballage : Boite

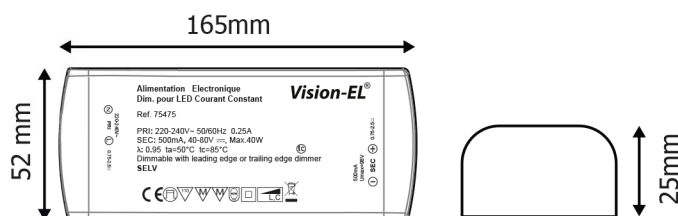
EAN : 3701124425249

Section de câble Input : 0,75 à 2,5mm²

Output : 0,75 à 2,5mm²

Ne pas débrancher l'alimentation côté luminaire quand l'alimentation est sous tension.

Dimensions



Paramètres Electriques

Tension entrée : 220-240VAC 50/60Hz 0.25A

Tension sortie : 500mA, 40-80V DC

Dimmable : Coupure de phase

Puissance à l'allumage : > 95%

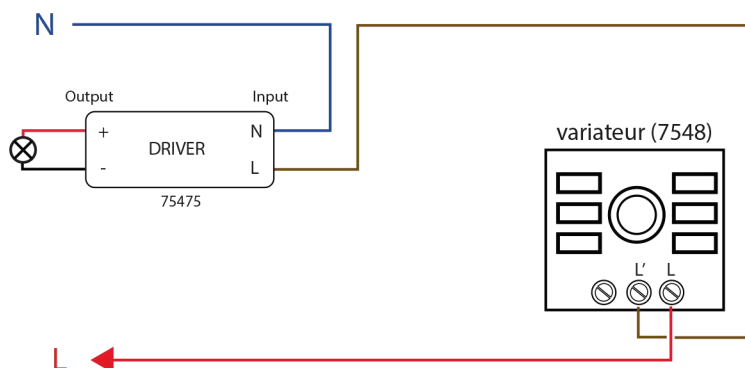
tc : 80°C / ta : 50°C

Facteur de puissance = 0,95

Indice de protection IP : IP20

Poids Net : 0,172 Kg

Câblages avec variateur triac



Les produits présentés dans les documents, offres commerciales, catalogues ou fiches techniques sont soumis à modification sans préavis.
Les caractéristiques ne deviennent contractuelles qu'après accord écrit de la direction de PROMOLED.