

SPOT LED SMD ORIENTABLE - 5W - 3000K

REF : 7636131



Ref. 7636131

Produit : Spot LED SMD orientable
Alimentation intégrée

Finition : Blanc

Lumens : 370 Lm

Puissance absorbée : 5W

Puissance restituée : \approx 45W

Dimmable : Non

Température couleur : 3000K

Dimensions (\varnothing x H) : \varnothing 90 x 44 mm

Diamètre perçage : \varnothing 68 mm

Emballage : Boite

EAN : 3701124425638

Paramètres Optiques

Efficacité Lumineuse : $>$ 90%

Index Rendu Couleur (IRC) : $>$ 80

Lumens / watt : \approx 74 Lm/w

Paramètres Electriques

Classification énergétique : **A⁺**

Tension entrée : 220-240 VAC

Fréquence : 50~60Hz

Puissance à l'allumage : $>$ 95%

Température et humidité de travail :

-20 °C- +45 °C/10%-70%

Allumage : Immédiat

Angle : 38°

Facture de puissance : 0,5

Matériaux utilisés : Aluminium + PC

Durée de vie théorique de la LED : 30,000 Heures

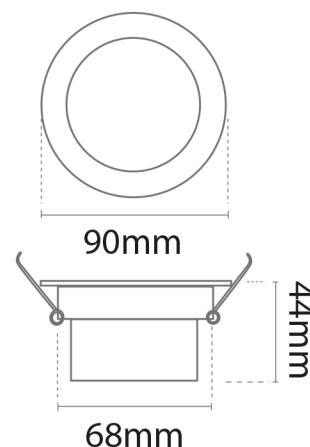
ON/OFF $>$ 100 000

Indice de protection IP : IP20

Indice de protection IK : IK08

Poids Net : 0,066 Kg

Dimensions



Les normes internationales fixent la tolérance du flux lumineux et de la charge associée à \pm 10 %. La température des couleurs est soumise à une tolérance pouvant aller jusqu'à \pm 150° Kelvin par rapport à la valeur nominale

Les produits présentés dans les documents, offres commerciales, catalogues ou fiches techniques sont soumis à modification sans préavis.

Les caractéristiques ne deviennent contractuelles qu'après accord écrit de la direction de PROMOLED.