

PROJECTEUR PIQUET LED NOIR + DOUILLE GU10

REF: 702840



Piquet de fixation inclus

Paramètres Electriques

Classification énergétique : **A⁺**

Tension entrée : 220-240V AC

Fréquence : 50/60Hz

Classe 2

Indice de protection IP : IP54

Indice de protection IK : IK09

Poids Net : 0,249Kg

Ref. 702840

Type : Projecteur Piquet LED + Douille GU10

Finition extérieure : Noir

Orientable : 180°

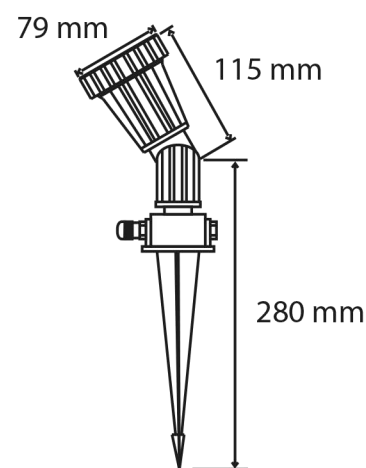
Puissance Max : 35W

Dimensions (Ø x H) : Ø79 x 280 mm

Emballage : Boite

EAN : 3701124425935

Dimensions



Hauteur GU10 Max : 66 mm

Matériaux utilisés

- PC
- Verre trempé clair
- Joint en caoutchouc de silicium

Il est impératif de faire fonctionner les luminaires ouverts durant 45 minutes afin d'évacuer l'humidité ambiante et éviter la condensation à l'intérieur du produit. Pour faciliter l'installation, le câblage peut être effectué à l'aide des connecteurs 7210 / 7211 / 7213 ou boîte de jonction IP68 7230 / 7231.

Les produits présentés dans les documents, offres commerciales, catalogues ou fiches techniques sont soumis à modification sans préavis.
Les caractéristiques ne deviennent contractuelles qu'après accord écrit de la direction de PROMOLED.