

PROJECTEUR EXTERIEUR LED PLAT BLANC - SANS CÂBLE 20W - 1800 LM - 4000K

REF : 800342



Connecteur interne
+ presse-étoupe
+ valve anti-condensation

Paramètres Optiques

Efficacité Lumineuse : > 90%
Index Rendu Couleur (IRC) : > 80
Lumens / watt : ≈90 Lm/w

Paramètres Electriques

Tension entrée : 220-240V AC
Fréquence : 50~60Hz
Facteur de puissance : 0.92
Puissance à l'allumage : > 95%
Température et humidité de travail :
-20 °C- +45 °C/10%-70%
Allumage : Immédiat
Angle : 120°
Matériaux utilisés : Aluminium + Verre
Durée de vie théorique de la LED : 30,000 Heures
ON/OFF > 100 000
Indice de protection IP : IP65
Indice de protection IK : IK06
Poids Net : ≈0,306Kg

Accessoire : piquet de fixation (Ref.8000)

Ref. 800342

Produit : Projecteur Led extérieur plat SMD (28 Leds)

Finition : Blanc

Lumens : 1800 Lm

Puissance absorbée : 20W

Puissance restituée : ≈180W

Dimmable : Non

Température couleur : 4000K

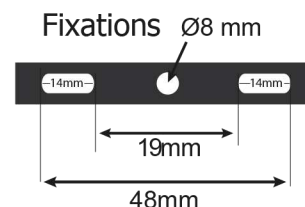
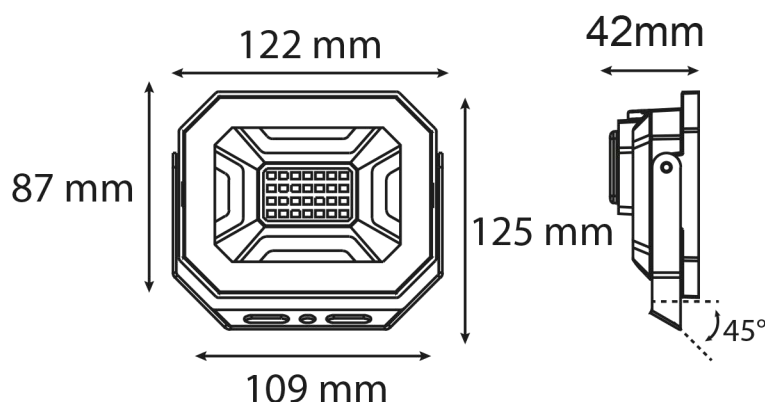
Dimensions (H x l x P) : 125 x 122 x 42 mm

Emballage : Boite

EAN : 3701124426406

Section de câble max : 3G 1.5 mm²

Dimensions



Les normes internationales fixent la tolérance du flux lumineux et de la charge associée à ± 10 %. La température des couleurs est soumise à une tolérance pouvant aller jusqu'à +/-150° Kelvin par rapport à la valeur nominale

Les produits présentés dans les documents, offres commerciales, catalogues ou fiches techniques sont soumis à modification sans préavis.
Les caractéristiques ne deviennent contractuelles qu'après accord écrit de la direction de PROMOLED.