

## DOWNLIGHT LED BLANC - Ø195 mm 25W ou 30W - 3150 LM - 3000K / 4000K / 5700K

REF : 765132



*	25W	30W
☀️ <b>3000K</b>	2300lm	2800lm
☀️ <b>4000K</b>	2600lm	3150lm
☀️ <b>5700K</b>	2500lm	3060lm

### Paramètres Optiques

Efficacité Lumineuse : > 90%  
Index Rendu Couleur (IRC) : > 80  
Lumens / watt : ≈ 105 Lm/w

### Paramètres Electriques

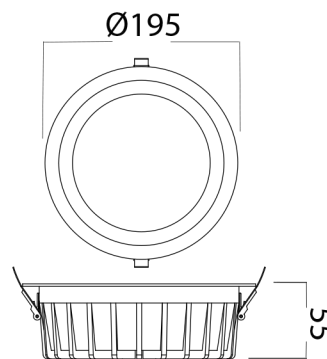
Classification énergétique : **A<sup>+</sup>**  
Fréquence : 50~60Hz  
Puissance à l'allumage : > 95%  
Température et humidité de travail :  
-20°C- +40°C/10%-70%  
Allumage : Immédiat  
Angle : 110°  
Matériaux utilisés : Aluminium + PVC  
Durée de vie théorique de la LED : 50,000 Heures  
ON/OFF > 100 000  
Indice de protection IP : IP54/20  
Poids Net : 0,615 Kg

### Ref. 765132

Produit : Spot fixe  
+ alimentation électronique  
**\*Lumens : 3150 Lm**  
Puissance absorbée : 25W ou 30W  
Puissance restituée : ≈225W/270W  
**Dimmable : Non**  
Température couleur : 3000K / 4000K / 5700K  
Dimensions (Ø x H) : Ø195 x 55 mm  
Diamètre de perçage (Ø) : Ø165 mm  
Emballage : Boite  
EAN : 3701124426918

**Garantie MIIDEX LIGHTING : 5 ans\***

### Dimensions



### Paramètres Driver ENEC

Dimensions : 115 x 41 x 28 mm  
Input : 220-240V~50/60Hz 0.25A  
Output : DC 33-40V / 950mA  
PF > 0.9  
ta : 50°C  
tc : 80°C



Les normes internationales fixent la tolérance du flux lumineux et de la charge associée à ± 10%. La température des couleurs est soumise à une tolérance pouvant aller jusqu'à +/-150° Kelvin par rapport à la valeur nominale

Les produits présentés dans les documents, offres commerciales, catalogues ou fiches techniques sont soumis à modification sans préavis.  
Les caractéristiques ne deviennent contractuelles qu'après accord écrit de la direction de PROMOLED.