

SPOT LED CLOCHE RECOUVRABLE + CONNECTEUR RAPIDE 5W - 310LM - 3000K


REF : 100011



Paramètres Optiques

Efficacité Lumineuse : > 90%
Index Rendu Couleur (IRC) : > 80
Lumens / watt : ≈68Lm/w

Paramètres Electriques

Classification énergétique : 
Tension entrée : 220-240V AC
Fréquence : 50~60Hz
Puissance à l'allumage : > 95%
Température et humidité de travail :
-10 °C- +40 °C/10%-70%
Allumage : Immédiat
Angle : 100°
Matériaux utilisés : Aluminium + PC
Durée de vie théorique de la LED : 15,000 Heures
ON/OFF > 100 000
Indice de protection IP : IP65/IP20
Poids Net : 0,068 Kg

Alimentation Classe 2

Utilisation uniquement en intérieur

Ref. 100011

Produit : Spot LED
+ connecteur rapide inclus

Finition : Blanc

Lumens : 310Lm

Température couleur : 3000K

Puissance absorbée : 5W

Puissance restituée : ≈45W

Dimmable : Non

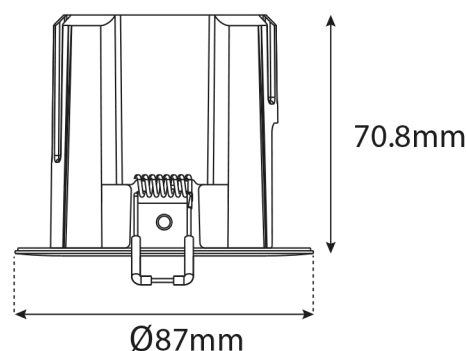
Dimensions (Ø x H) : Ø87 x 70.8 mm

Diamètre de perçage : Ø70 mm

Emballage : Boite

EAN : 3701124427106

Dimensions



Les normes internationales fixent la tolérance du flux lumineux et de la charge associée à ± 10%. La température des couleurs est soumise à une tolérance pouvant aller jusqu'à +/-150° Kelvin par rapport à la valeur nominale.

Les produits présentés dans les documents, offres commerciales, catalogues ou fiches techniques sont soumis à modification sans préavis.

Les caractéristiques ne deviennent contractuelles qu'après accord écrit de la direction de PROMOLED.