

APPLIQUE MURALE LED - ROND - GRIS ANTHRACITE 12W - 800 LM - 4000K - IP54

REF : 67751



Ref. 67751

Type : Applique LED

Finition extérieure : Gris Anthracite (RAL: 7015)

Lumens : 800 Lm

Puissance absorbée : 12W

Puissance restituée : \approx 110W

Température couleur : 4000K

Dimmable : Non

Dimensions (H x l x P) : 54 x 140 x 176.5 mm

Emballage : Boite

EAN : 3701124406705

Paramètres Optiques

Efficacité Lumineuse : > 90%

Index Rendu Couleur (IRC) : > 80

Lumens / watt : \approx 66.67Lm/w

Paramètres Electriques

Classification énergétique : **A⁺**

Tension entrée : 220-240V AC

Fréquence : 50~60Hz

Puissance à l'allumage : > 95%

Température et humidité de travail :

-15 °C- +45 °C/10%-70%

Allumage : Immédiat

Angle d'éclairage : 110°

Facteur de puissance = 0,5

Matériaux utilisés : Aluminium + PC

Nombre de cycles ON/OFF > 100 000

Durée de vie théorique de la LED : 30,000 Heures

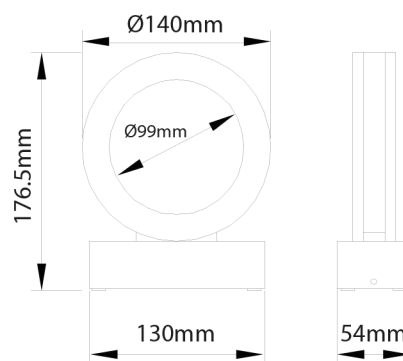
Classe 1

Indice de protection IP : IP54

Indice de protection IK : IK08

Poids Net : 0.666 Kg

Dimensions



Visserie



Les normes internationales fixent la tolérance du flux lumineux et de la charge associée à \pm 10 %. La température des couleurs est soumise à une tolérance pouvant aller jusqu'à \pm 150° Kelvin par rapport à la valeur nominale

Les produits présentés dans les documents, offres commerciales, catalogues ou fiches techniques sont soumis à modification sans préavis.

Les caractéristiques ne deviennent contractuelles qu'après accord écrit de la direction de PROMOLED.