

KIT PLACO ENCASTRABLE POUR PLAFONNIER 600x600

REF : 73977



Ref. 73977

Produit : Kit pour Plafonnier 600 x 600

Finition : Blanc

Dimensions (L x l x H): 630 x 630 x 30 mm

Dimensions encastrement : 617 x 617 mm

Emballage : Boite

EAN : 3701124408167

Poids Net : 0.545 Kg

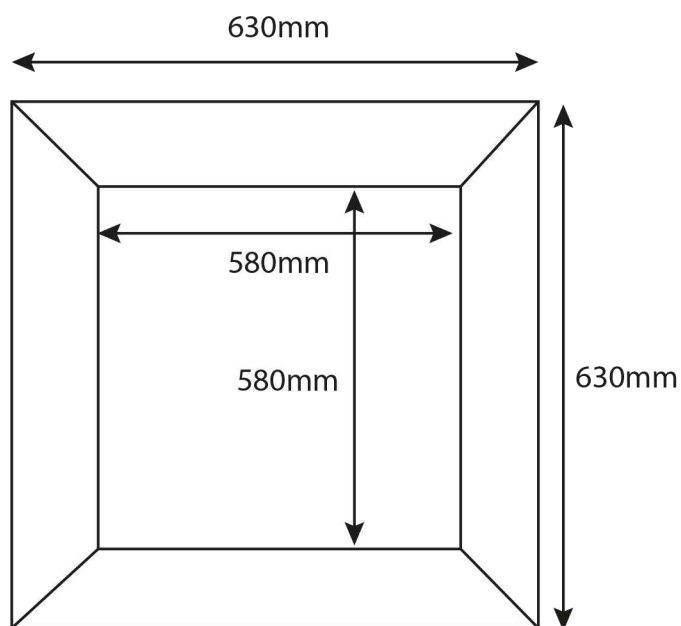


Visserie incluse



Paramètres

Matériaux utilisés : Aluminium



Épaisseur Max du support : 2cm