

KIT DE SUSPENSION POUR PLAFONNIER

REF : 73995 - 73983



Ref. 73995

Produit : Kit de suspension pour plafonnier 600x600

Nombre de câble : 4

Matériaux : câble en acier gainé PC

Longueur câble : 1m

Emballage : Sachet plastique

EAN : 3760173778928

Poids Net : 0.059 Kg

Ref. 73983

Produit : Kit de suspension pour plafonnier 300x1200 et 600x1200

Nombre de câble : 6

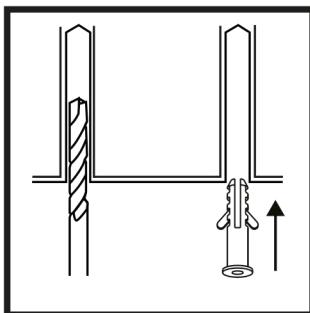
Matériaux : câble en acier gainé PC

Longueur câble : 1m

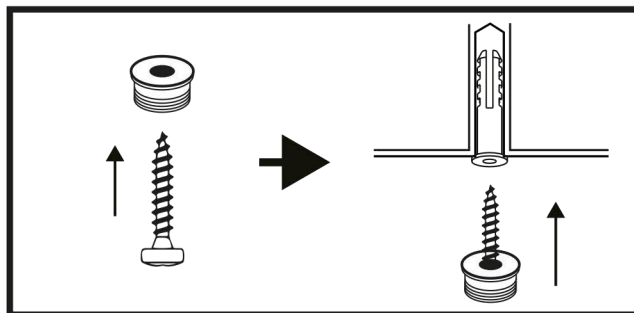
Emballage : Sachet plastique

EAN : 3760173777020

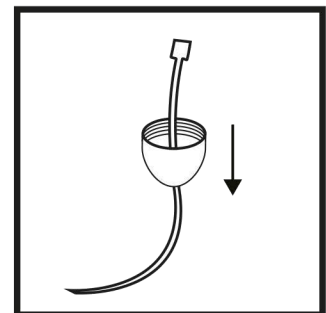
Poids Net : 0.084 Kg



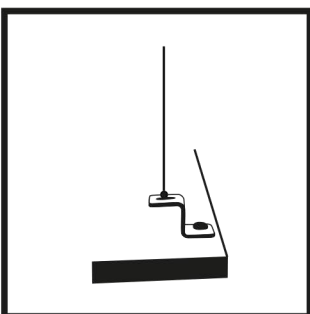
Percer le plafond et mettre les chevilles.



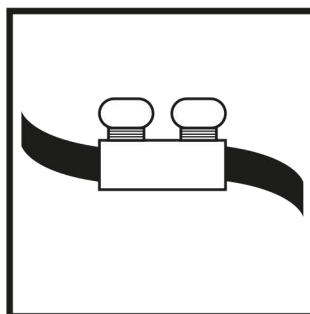
Placer la vis dans l'embout rond et fixer au plafond.



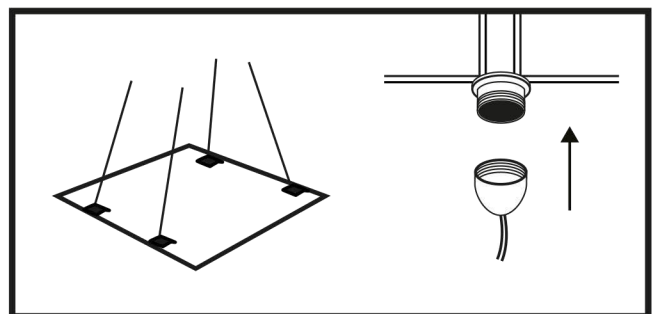
Passer le câble à l'intérieur du cône jusqu'au bout.



Passer l'autre extrémité du câble dans le crochet de la dalle.



Toujours à l'extrémité du câble enfilez le frein au câble afin de pouvoir régler la hauteur.



Une fois les quatre crochets attachés à la dalle, les longueurs réglées et vis serrées. Visser le tout au plafond avec les embouts placés auparavant.

Les produits présentés dans les documents, offres commerciales, catalogues ou fiches techniques sont soumis à modification sans préavis. Les caractéristiques ne deviennent contractuelles qu'après accord écrit de la direction de PROMOLED.