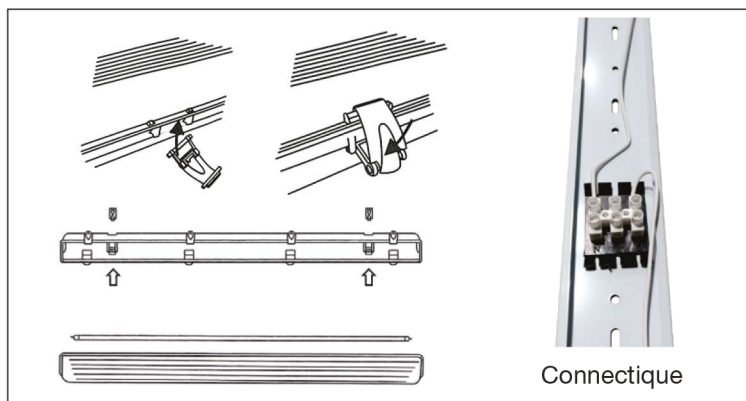


ÉTANCHE POUR 1 TUBE T8 1200 MM SANS BALLAST - 36W MAX

REF : 75900



Vue du boîtier ouvert
Clips en polycarbonate

Paramètres Electriques

Angle : 180°

Matériaux utilisés : Polycarbonate

Indice de protection IP : IP65

Indice de protection IK : IK10 (Protection anti-vandale)

Classe de protection : Isolation Class 1

Matériaux utilisés : Aluminium + PC

Poids Net : 1.080 Kg

Ref. 75900

Produit : Boîtier étanche pré-équipé

Tube LED compatible : T8 1 x 120 cm

Finition extérieure : Claire

Tube : Non fourni

Ballast : Non

Élément de fixation : Oui

Dimensions (L x l x H) : 1260 x 73 x 85 mm

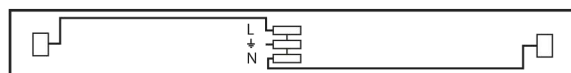
Emballage : Boite

Colisage : x6 boîtiers

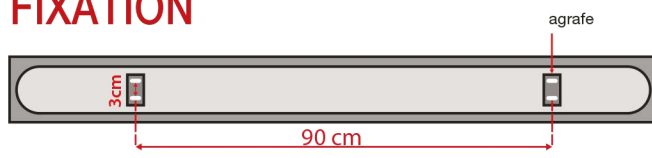
Connexion électrique au centre du boîtier

EAN : 3701124409508

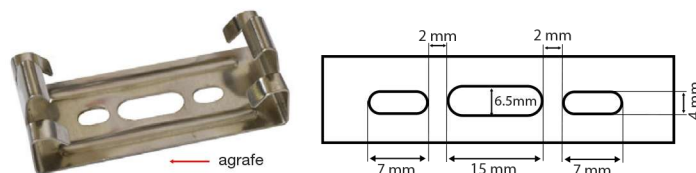
Schéma de câblage



FIXATION



Dos du boîtier



Etape 1 - Fixer les 2 agrafes à visser (x2 vis/agrafe) au plafond
Etape 2 - Clipser le boîtier sur les agrafes fixées

OPTION



Clips Inox
ref : 759031