

DOWNLIGHT LED BASSE LUMINANCE - Ø230mm 25W - 2150 LM - 6000K

REF : 76549



Ref. 76549

Produit : Downlight LED + alimentation intégrée

Finition extérieure : Blanc

Lumens : 2150 Lm

Puissance absorbée : 25W

Puissance restituée : ≈230W

Température couleur : 6000K

Dimmable : Non

Dimensions : Ø230 x 102 mm

Diamètre de perçage : Ø200 mm

Emballage : Boite

EAN : 3701124410306

UGR<19 en condition normale dont plafond > 2.50m

Paramètres Optiques

Efficacité Lumineuse : > 90%

Index Rendu Couleur (IRC) : > 80

Lumens / watt : ≈ 86 Lm/w

Paramètres Electriques

Classification énergétique : **A+**

Tension entrée : AC 180-250V

Fréquence : 50~60Hz

Facteur de puissance : 0,97

Alimentation intégrée

Puissance à l'allumage : > 95%

Température et humidité de travail :

-20 °C- +45 °C/10%-70%

Allumage : Immédiat

Angle : 38°

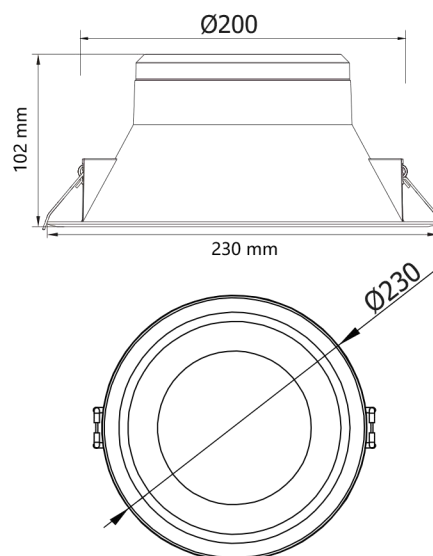
Matériaux utilisés : Aluminium + PC

Durée de vie théorique de la LED : 30,000 Heures

ON / OFF >100 000

Indice de protection IP : IP20

Poids Net : 0,434 Kg



Les normes internationales fixent la tolérance du flux lumineux et de la charge associée à ± 10 %. La température des couleurs est soumise à une tolérance pouvant aller jusqu'à +/-150° Kelvin par rapport à la valeur nominale.

Les produits présentés dans les documents, offres commerciales, catalogues ou fiches techniques sont soumis à modification sans préavis.

Les caractéristiques ne deviennent contractuelles qu'après accord écrit de la direction de PROMOLED.